

EN GETTING STARTED GUIDE
 AR دليل المشروع في الاستعداد
 FR GUIDE DE DÉMARRAGE
 SW MWONGOZO WA KUWANZA

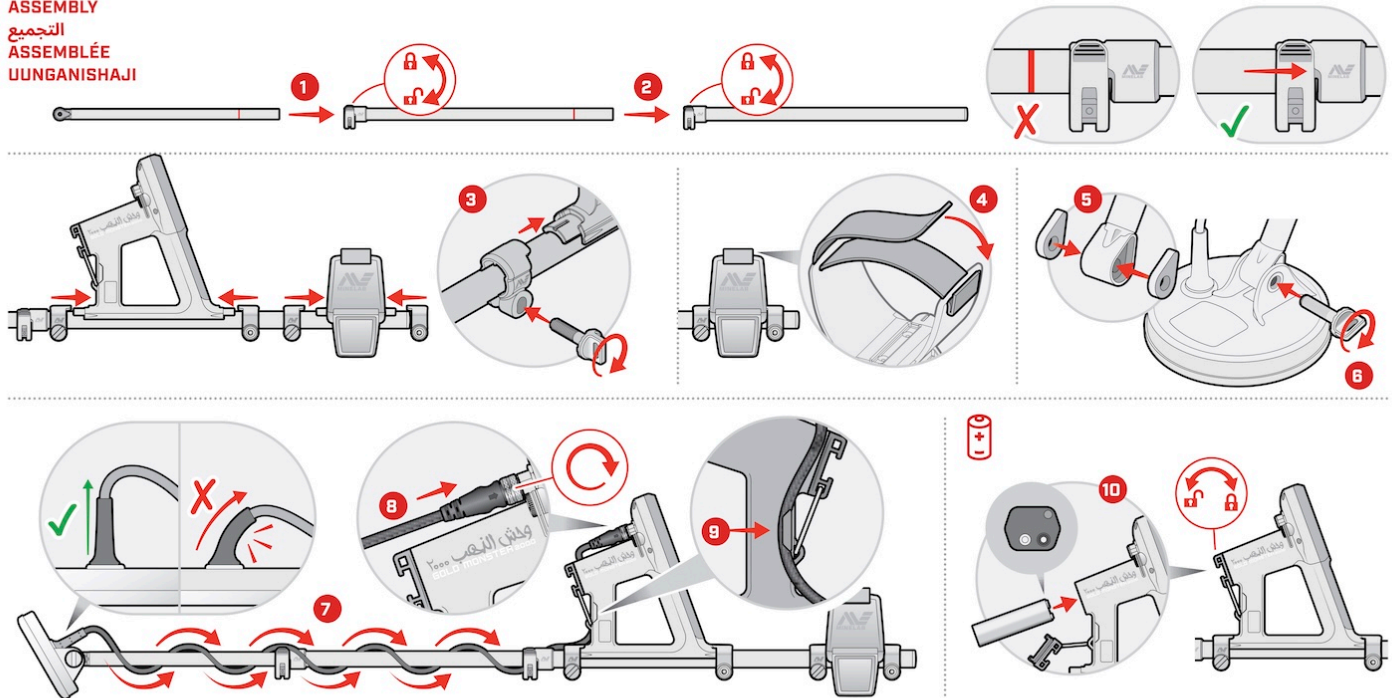


دليل التشغيل 2000 GOLD MONSTER

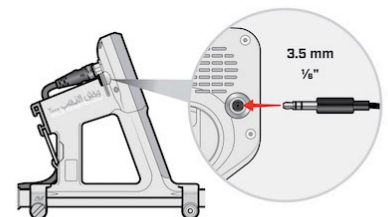
Factory Reset
 إرجع إعدادات المصنع
 Réinitialisation d'usine
 Weka mipangilio ya kiwandaani

-10 s

ASSEMBLY
 التجميع
 ASSEMBLÉE
 UUNGANISHAJI



CONNECT HEADPHONES
 توصيل سماعات الرأس
 CONNECTER UN CASQUE
 UNGANISHA CHOMBO CHA KUSIKILIZIA



WARNING: CHOKING HAZARD — Small parts. Not suitable for children under 3 years.
 تحذير: خطر الاختناق - أجزاء صغيرة. غير مناسب للأطفال دون سن 3 سنوات.
 AVERTISSEMENT : RISQUE D'ÉTOUFFEMENT - Petites pièces. Ne convient pas aux enfants de moins de 3 ans.
 ONYO: HATARI YA KUKWAMA — Sehemu ndogo ndogo. Haifai kwa watoto chini ya miaka 3.